

**UŽIVATELSKÝ MANUÁL**

Cyrix Li-ion 120 A řada

# Cyrix Li-ion 120 A řada

www.victronenergy.com



Cyrix-Li-zátěž 12/24-120

**Baterie LiFePO4: prevence pod napětím, přepětím a přehřátím článků** První linií ochrany je vyvažování článků. Všechny baterie Victron LiFePO4 mají integrované vyvažování článků.

Druhá linie ochrany se skládá z:

- vypnutí zátěže v případě hrozícího podpětí článku a vypnutí nebo snížení nabíjecího proudu v případě hrozícího přepětí článku, vysoké teploty (>50°C) nebo nízké teploty (<0°C).

VE.Bus BMS je jádrem druhé ochranné linky.

Ne všechny zátěže nebo nabíječky však mohou být řízeny přímo VE.Bus BMS.

Pro vypnutí takových zátěží nebo nabíječek je k dispozici několik VE.Bus BMS ovladatelných přepínačů Cyrix.

### Cyrix-Li-load

Zátěž Cyrix-Li se odpojí, když se jeho řídicí vstup stane volně plovoucím.

Pokud se napětí baterie po odpojení obnoví (což se stane, když k baterii nejsou připojeny žádné další zátěže), výstup BMS se zvýší a Cyrix se po 30 sekundách znovu zapne. Po 3 pokusech o opětovné zapojení zůstane Cyrix odpojen, dokud se napětí baterie nezvýší na více než 13V (resp. 26V nebo 52V) po dobu alespoň 30 sekund (což je známkou toho, že se baterie dobíjí).

Alternativně lze použít BatteryProtect (výhoda: velmi nízká spotřeba energie).

### Cyrix-Li-Charge

Cyrix-Li-Charge připojí nabíječku baterií se zpožděním 3 sekund:

- pokud je výstup pro odpojení nabíjení VE.Bus BMS vysoký a pokud na připojovací svorce nabíječky baterií snímá 13,0 V (resp. 26,0 V nebo 52,0 V) nebo více a pokud snímá 2 V nebo více na svorce baterie (Cyrix zůstane otevřený, pokud se nepřipojí k baterii).

Cyrix-Li-Charge se okamžitě odpojí, kdykoli se jeho řídicí vstup stane volně plovoucím, což signalizuje přepětí článku nebo přehřátí článku.

Obecně platí, že alarm přepětí článku se resetuje krátce po ukončení nabíjení. Cyrix poté znovu připojí nabíječku po 3 sekundách. Když je Cyrix-Li-Charge zapojena (nabíječka připojená k baterii), po 1 hodině se odpojí a zkontroluje, zda je nabíječka stále aktivní.

Pokud se po odpojení Cyrixu výstup nabíječky baterií okamžitě zvýší na 13,0 V nebo více, Cyrix se znovu zapne s 3 sekundovým zpožděním.

Poznámka: V případě nulového vybíjecího proudu nebo malého vybíjecího proudu se Cyrix krátce po vypnutí a/nebo odpojení nabíječky neodpojí, protože napětí baterie zůstane vyšší než 13,5 V.

### Cyrix-Li-ct

Funkce Cyrix-Li-ct je analogická s Cyrix-ct.

Cyrix-Li-ct paralelně připojí olovenou startovací baterii a LiFePO4 baterii:

- pokud je výstup Charge Disconnect VE.Bus BMS vysoký a pokud snímá 13,4V (resp. 26,8V) nebo více na jedné ze svých napájecích svorek.

Cyrix se okamžitě odpojí: když se jeho

- řídicí výstup stane volně plovoucím, signalizuje přepětí článku nebo přehřátí článku a/nebo když napětí baterie klesne pod 13,2V.

Funkce asistenta startu: krátký záporný impuls sepne relé na 30 sekund (viz obrázek na straně 2).

Vestavěný tlumič přechodového napětí omezí napětěvé špičky, které mohou nastat, když se Cyrix náhle odpojí v důsledku přepětí článku nebo přehřátí.



Cyrix-Li-Charge 12/24-120

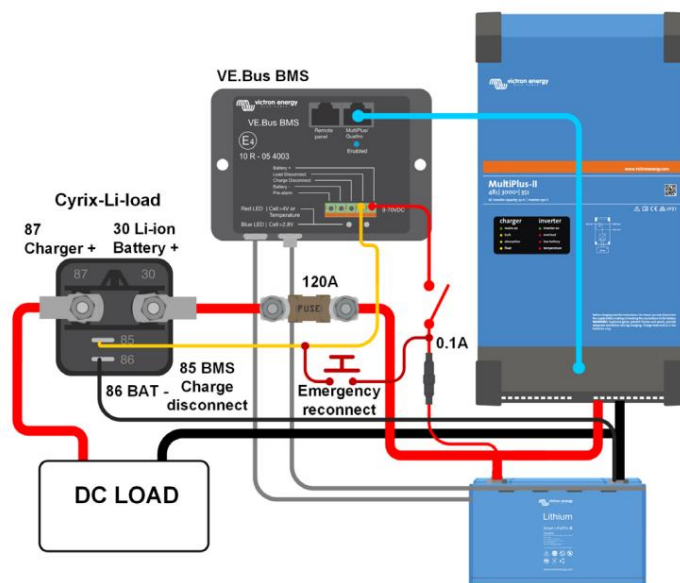


Cyrix-Li-ct 24/12-120

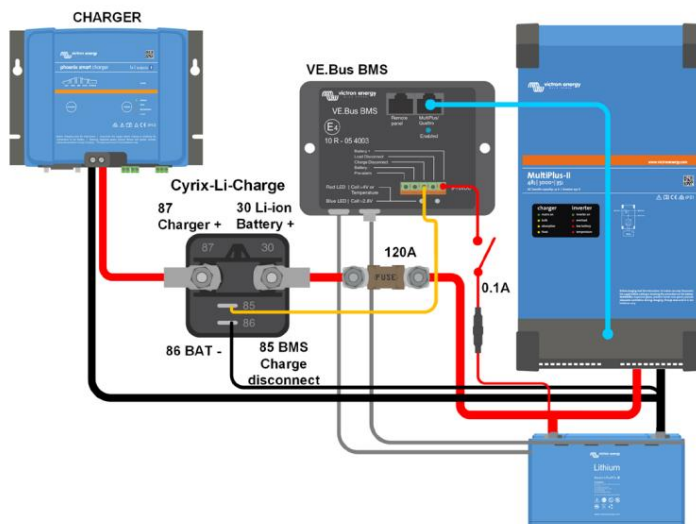
Slučovač baterií Cyrix	Cyrix-Li-zátěž 12/24-120 Cyrix-Li-zátěž 24/48-120	Cyrix-Li-Charge 12/24-120 Cyrix-Li-Charge 24/48-120	Cyrix-Li-ct 24/12-120	
			12V systém	24V systém
Trvalý proud a vypínací schopnost při 12V nebo 24V	120A	120A	120A	
Vypínací schopnost při 48V	40A	40A	na	
Ovládací vstup	Cyrix se zapojuje, když je řídicí vstup vysoký (přibližné napětí baterie) Cyrix se odpojuje, když je řídicí vstup ponechán volně plovoucím nebo stažen nízkou 13,4V <			
Připoj. napětí	Viz text	13,0 V / 26,0 V / 52,0 V	V < 13,7V: 120 s 26,8V < V < 27,4V: 120 s 13,7V < V < 13,9V: 30 s 27,4V < V < 27,8V: 30 s V > 13,9V: 4 s V > 27,8V: 4 s 13,3V < V < 13,2V: 10 s 26,6V < V < 26,4V: 10 s V < 13,2V:	
Odpoj. napětí	Viz text	11,5V < V < 11,0V: 10s V < 10,5V: okamžitě	okamžitý V < 26,4V: okamžitý	
Spotřeba proudu při otevření	<4 mA			
Kategorie ochrany	IP54			
Hmotnost kg (lbs)	0,11 (0,24)			
Rozměry vxšxh v mm (vxšxh v palcích)	46 x 46 x 80 (1,8 x 1,8 x 3,2)			

# Schémata zapojení

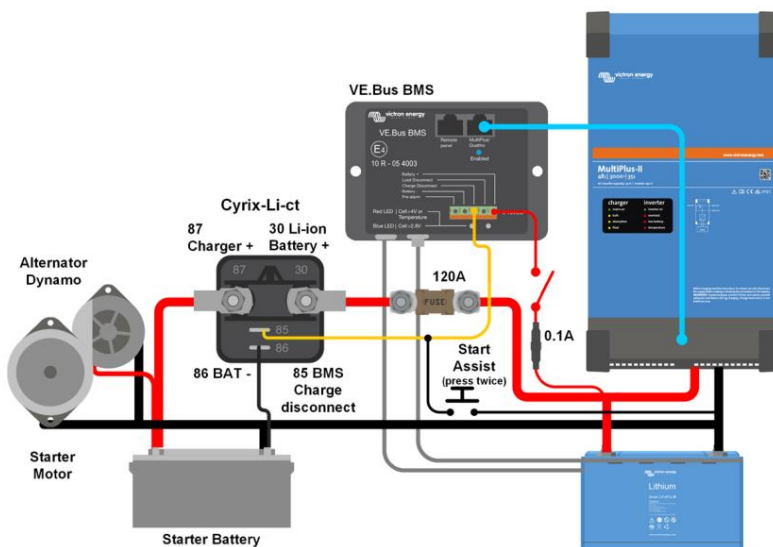
Cyrix-Li-zátěž



Cyrix-Li-Charge



Cyrix-Li-ct



### **Výrobce:**

Victron Energy B.V.  
De Paal 35  
1351 Almere  
Nizozemsko

Tel.: +31 (0) 36 535 97 03  
[www.victronenergy.com](http://www.victronenergy.com)

E-mail: [sales@victronenergy.com](mailto:sales@victronenergy.com)

### **Dovozce:**

Neosolar spol. s r.o.  
Pávovská 5456/27a  
586 01 Jihlava  
Česká republika

Tel.: +420 567 313 652  
[www.neosolar.cz](http://www.neosolar.cz)

E-mail: [info@neosolar.cz](mailto:info@neosolar.cz)